

ICS 85.080  
Y 33



# 中华人民共和国国家标准

GB/T 27590—2011

---

## 纸 杯

Paper cup

2011-12-05 发布

2012-06-01 实施

中华人民共和国国家质量监督检验检疫总局 发布  
中国国家标准化管理委员会

## 前 言

本标准按照 GB/T 1.1—2009 给出的规则起草。

本标准由中国轻工业联合会提出。

本标准由全国食品直接接触材料标准化技术委员会纸制品分技术委员会(SAC/TC 397/SC 3)归口。

本标准起草单位:中国制浆造纸研究院、南大(浙江)环保科技有限公司、国家纸张质量监督检验中心。

本标准主要起草人:高凤娟、高君、邱文伦。

# 纸 杯

## 1 范围

本标准规定了纸杯的分类、要求、试验方法、检验规则及标志、包装、运输、贮存。

本标准适用于表面覆有石蜡、聚乙烯膜等物质的各类用于盛装冷、热饮料和冰淇淋的纸杯。

## 2 规范性引用文件

下列文件对于本文件的应用是必不可少的。凡是注日期的引用文件,仅注日期的版本适用于本文件。凡是不注日期的引用文件,其最新版本(包括所有的修改单)适用于本文件。

GB/T 2828.1 计数抽样检验程序 第1部分:按接收质量限(AQL)检索的逐批检验抽样计划

GB/T 5009.60 食品包装用聚乙烯、聚苯乙烯、聚丙烯成型品卫生标准的分析方法

GB/T 5009.78 食品包装用原纸卫生标准的分析方法

GB 7189 食品用石蜡

GB 9685 食品容器、包装材料用添加剂使用卫生标准

GB 9687 食品包装用聚乙烯成型品卫生标准

GB/T 10342 纸张的包装和标志

GB/T 10739 纸、纸板和纸浆试样处理和试验的标准大气条件

GB 11680 食品包装用原纸卫生标准

## 3 分类

3.1 纸杯按质量可分为优等品、一等品、合格品三个等级。

3.2 纸杯按用途可分为冷饮杯、热饮杯和冰淇淋杯。

3.3 纸杯按原料构成可分为上蜡杯和淋膜杯。

## 4 要求

### 4.1 感官指标

纸杯杯口及杯底不应凹陷、起皱;淋膜层、上蜡层应均匀,且杯身应清洁无异物;纸杯印刷图案应轮廓清晰、色泽均匀、无明显色斑,杯口距杯身 15 mm 内、杯底距杯身 10 mm 内不应印刷;纸杯不应有异味。

### 4.2 容量及容量偏差

纸杯的容量及容量偏差应符合表 1 或合同规定。

表 1 容量及容量偏差

容量 V mL	偏差 %		
	优等品	一等品	合格品
$V \leq 300$	±3.0	±4.0	±5.0
$300 < V \leq 500$	±2.5	±3.5	±4.5
$V > 500$	±2.0	±3.0	±4.0

### 4.3 物理性能

4.3.1 纸杯的渗漏性能:其底部和侧面均不应漏水、渗水。

4.3.2 纸杯的杯身挺度应符合表 2 或合同规定。

表 2 杯身挺度

容量 V mL	单位	规 定		
		优等品	一等品	合格品
$V \leq 250$	N	$\geq 3.00$	$\geq 2.60$	$\geq 2.10$
$250 < V \leq 300$		$\geq 3.20$	$\geq 2.80$	$\geq 2.30$
$300 < V \leq 400$		$\geq 3.40$	$\geq 3.00$	$\geq 2.50$
$400 < V \leq 500$		$\geq 3.60$	$\geq 3.20$	$\geq 2.70$
$500 < V \leq 1\ 000$		$\geq 3.80$	$\geq 3.40$	$\geq 2.90$

### 4.4 卫生指标

卫生指标中重金属、荧光性物质、脱色试验和微生物指标应符合 GB 11680 规定,蒸发残渣和高锰酸钾消耗量应符合 GB 9687 规定。

注:淋膜纸杯考核蒸发残渣和高锰酸钾消耗量指标,其中蒸发残渣指标只考核正己烷和 4%乙酸两个条件下的蒸发残渣,不考核 65%乙醇蒸发残渣指标。涂蜡纸杯不考核蒸发残渣和高锰酸钾消耗量指标。

### 4.5 原材料

4.5.1 纸杯原材料使用添加剂应符合 GB 9685 的规定。

4.5.2 纸杯不应使用回收原材料。

4.5.3 聚乙烯膜应符合 GB 9687 的规定。

4.5.4 石蜡应符合 GB 7189 的规定。

## 5 试验方法

### 5.1 试验条件

- 每个样品应为同种规格、同一批次的纸杯;
- 试验应用蒸馏水或去离子水;



——纸杯应在符合 GB/T 10739 规定的条件下放置至少 4 h,并在该条件下进行物理性能测定。

## 5.2 感官指标

纸杯的外观、印刷、涂层及异味用视觉和嗅觉判定;纸杯不应印刷的部分用直尺测量;每个样品测定 10 只纸杯,如果 2 只以上(含 2 只)的纸杯不符合规定,则判定该项不合格。

## 5.3 容量及容量偏差

### 5.3.1 容量

#### 5.3.1.1 重量法

用天平称量每个空杯的质量  $m_1$ ,准确至 0.1 g,并记录。将温度为  $23\text{ }^{\circ}\text{C}\pm 1\text{ }^{\circ}\text{C}$  的水加入空杯内,至杯内水面最高处与杯口平面相平,称其质量  $m_2$ ,并记录。

按式(1)计算纸杯的容量  $V$ ,每个样品测定 5 只纸杯,记录测定结果,其平均值即为纸杯的容量。

$$V = \frac{m_2 - m_1}{\rho} \quad \dots\dots\dots (1)$$

式中:

$V$  ——纸杯的容量,单位为毫升(mL);

$m_2$  ——纸杯盛满水后的质量,单位为克(g);

$m_1$  ——空杯质量,单位为克(g);

$\rho$  ——水的密度,单位为克每毫升(g/mL)。

#### 5.3.1.2 容量法

根据纸杯的大小,取相应容量的量筒。将温度为  $23\text{ }^{\circ}\text{C}\pm 1\text{ }^{\circ}\text{C}$  的水加入杯内,至杯内水面最高处与杯口平面相平,然后小心地将水倒入量筒内,读数并记录,每个样品测定 5 只纸杯,记录测定结果,其平均值即为纸杯的容量。

### 5.3.2 容量偏差的计算

按式(2)计算纸杯的容量偏差。

$$D = \frac{V_1 - V_2}{V_2} \times 100\% \quad \dots\dots\dots (2)$$

式中:

$D$  ——纸杯的容量偏差,%;

$V_1$  ——纸杯容量的平均值,单位为毫升(mL);

$V_2$  ——纸杯容量的标识规定值,单位为毫升(mL)。

## 5.4 物理性能

### 5.4.1 渗漏性能

将温度为  $23\text{ }^{\circ}\text{C}\pm 1\text{ }^{\circ}\text{C}$  的水加入冷饮杯或冰淇淋杯内;将温度为  $90\text{ }^{\circ}\text{C}\pm 5\text{ }^{\circ}\text{C}$  的水加入热饮杯内。加水至离杯口平面约 6 mm 处,然后将盛水纸杯放在一块干玻璃板或平板上。静置 30 min 后,观察玻璃板或平板上是否有渗出的水印。每个样品测定 5 只纸杯,若有 1 只纸杯出现渗漏现象,则判定该项不合格。

### 5.4.2 杯身挺度

杯身挺度测定仪应符合附录 A 的规定。

将待测纸杯放在杯身挺度测定仪的活动试样台架上,调节活动试样台架的高度,使测头接近纸杯的侧壁,测头与杯底的垂直距离约为杯高的三分之二,并使待测纸杯的杯身接缝朝向测试者。启动仪器,测定杯身挺度。

每个样品测定 5 只纸杯,以其平均值表示测定结果,准确至 0.01 N。

5.5 卫生指标

卫生指标中重金属、荧光性物质、脱色试验和微生物按 GB/T 5009.78 测定,蒸发残渣和高锰酸钾消耗量按 GB/T 5009.60 测定。

5.6 原材料

5.6.1 聚乙烯膜按 GB 9687 测定。

5.6.2 石蜡按 GB 7189 测定。

6 检验规则

6.1 生产厂应保证所生产的纸杯符合本标准或合同的规定,以同一规格原料、同一工艺连续生产的纸杯一次交货数量为一批,但每一批应不超过 50 万只。

6.2 纸杯的卫生指标和原材料中有一项不合格,则判定该批是不可接收的。

6.3 计数抽样检验程序按 GB/T 2828.1 规定进行,纸杯样本单位为箱或提。接收质量限(AQL):杯身挺度、渗漏性能 AQL=4.0,感官指标、容量偏差 AQL=6.5。抽样方案采用正常二次抽样方案,检查水平为一般检查水平 I。见表 3。

表 3 抽样方案

批量 箱或提	正常检验二次抽样方案 检验水平 I				
	样本量	AQL=4.0		AQL=6.5	
		Ac	Re	Ac	Re
2~25	2	—	—	0	1
	3	0	1	—	—
26~90	3	0	1	—	—
	5	—	—	0	2
	5(10)	—	—	1	2
91~150	8	0	2	—	—
	8(16)	1	2	—	—
	5 5(10)	—	—	0 1	2 2
151~280	8	0	2	0	3
	8(16)	1	2	3	4

6.4 可接收性的确定:第一次检验的样品数量应等于该方案给出的第一样本量。如果第一样本中发现的不合格品数小于或等于第一接收数,应认为该批是可接收的;如果第一样本中发现的不合格品数大于或等于第一拒收数,应认为该批是不可接收的。如果第一样本中发现的不合格品数介于第一接收数与第一拒收数之间,应检验由方案给出样本量的第二样本并累计在第一样本和第二样本中发现的不合格

品数。如果不合格品累计数小于或等于第二接收数,则判定该批是可接收的;如果不合格品累计数大于或等于第二拒收数,则判定该批是不可接收的。

6.5 需方有权按本标准进行验收,如对该批产品质量提出异议,应在到货后三个月内通知供方共同取样进行复验。如符合本标准或合同要求,则判为该批可接收,由需方负责处理。如不符合本标准或合同要求,则判为该批不可接收,由供方负责处理。

6.6 型式检验项目为本标准的全部检验项目,有下列情况之一时,应进行型式检验:

- a) 新产品或老产品转产生生产的试制定型;
- b) 正式生产后,改变生产工艺或使用新原料生产而有可能影响产品性能时;
- c) 正常生产时,每季度应至少进行一次型式检验;
- d) 停产三个月以上再恢复生产时;
- e) 出厂检验结果与上次型式检验有较大差异时。

## 7 标志、包装、运输、贮存

7.1 纸杯的标志与包装应按 GB/T 10342 或合同的规定执行。

7.2 纸杯的所有包装材料应具有足够的密封性和牢固性,以保证纸杯在正常的运输与贮存条件下不受污染。纸杯包装应防尘、防潮或防霉,直接与产品接触的包装材料应无毒、无害、清洁。

7.3 在运输过程中应防止重压、摔跌,应尽量避免在高温下运输。

7.4 应贮存在通风、干燥、无化学品及无毒、无害物品的仓库内。



附 录 A  
(规范性附录)  
杯身挺度测定仪的技术要求

### A.1 原理

如图 A.1 所示,沿纸杯杯身相对的两侧壁,在杯身高度约三分之二的位置,沿直径方向以  $50.0 \text{ mm/min} \pm 2.5 \text{ mm/min}$  的相对速度均匀施力,以纸杯侧壁总变形量达到  $9.5 \text{ mm} \pm 0.5 \text{ mm}$  时所受的最大力作为纸杯的杯身挺度。

每个样品测定 5 只纸杯,以其平均值表示测定结果,准确至 0.01 N。

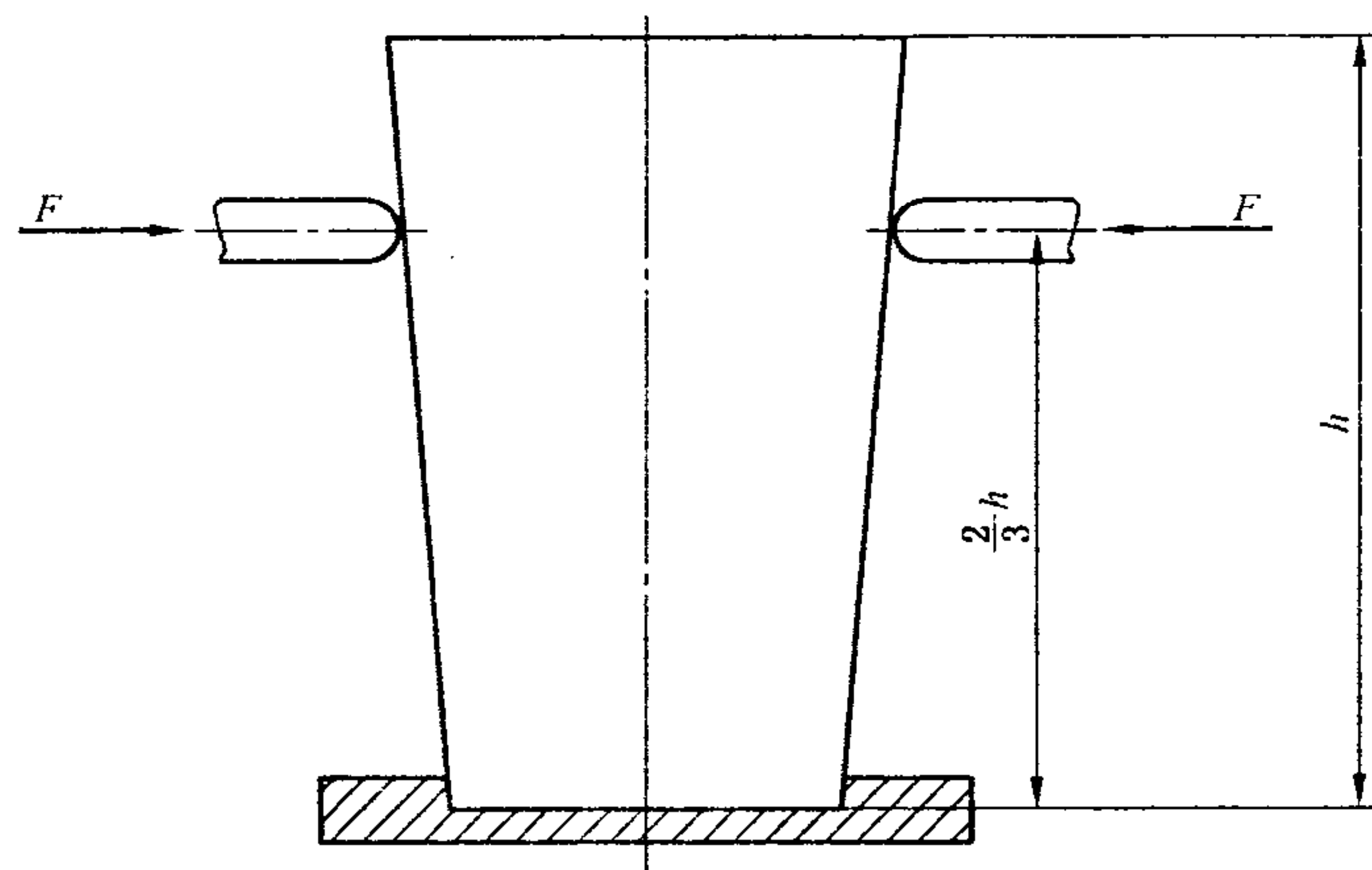


图 A.1 杯身挺度测定仪试验方法示意图

### A.2 仪器

杯身挺度测定仪(以下简称仪器)应能准确显示纸杯的杯身挺度值,其显示分辨力应不低于 0.01 N,测量准确度应不低于  $\pm 1\%$ 。

仪器测头与纸杯侧壁应为球面接触,球面半径为 5 mm。

仪器应有对试样定心的装置,确保纸杯沿其直径方向受力。两测头的公共轴线对纸杯中心线的偏移量应不超过 0.2 mm。

仪器应能保证纸杯的两侧壁同时均匀受力。采用单个测头运动方式施力的仪器,应有带动纸杯托盘沿受力方向运动的机构,以防止纸杯单侧受力及受力过程中产生滑移、翻转。



中 华 人 民 共 和 国  
国 家 标 准  
纸 杯  
GB/T 27590—2011

\*

中国标准出版社出版发行  
北京市朝阳区和平里西街甲2号(100013)  
北京市西城区三里河北街16号(100045)

网址 [www.spc.net.cn](http://www.spc.net.cn)  
总编室:(010)64275323 发行中心:(010)51780235  
读者服务部:(010)68523946

中国标准出版社秦皇岛印刷厂印刷  
各地新华书店经销

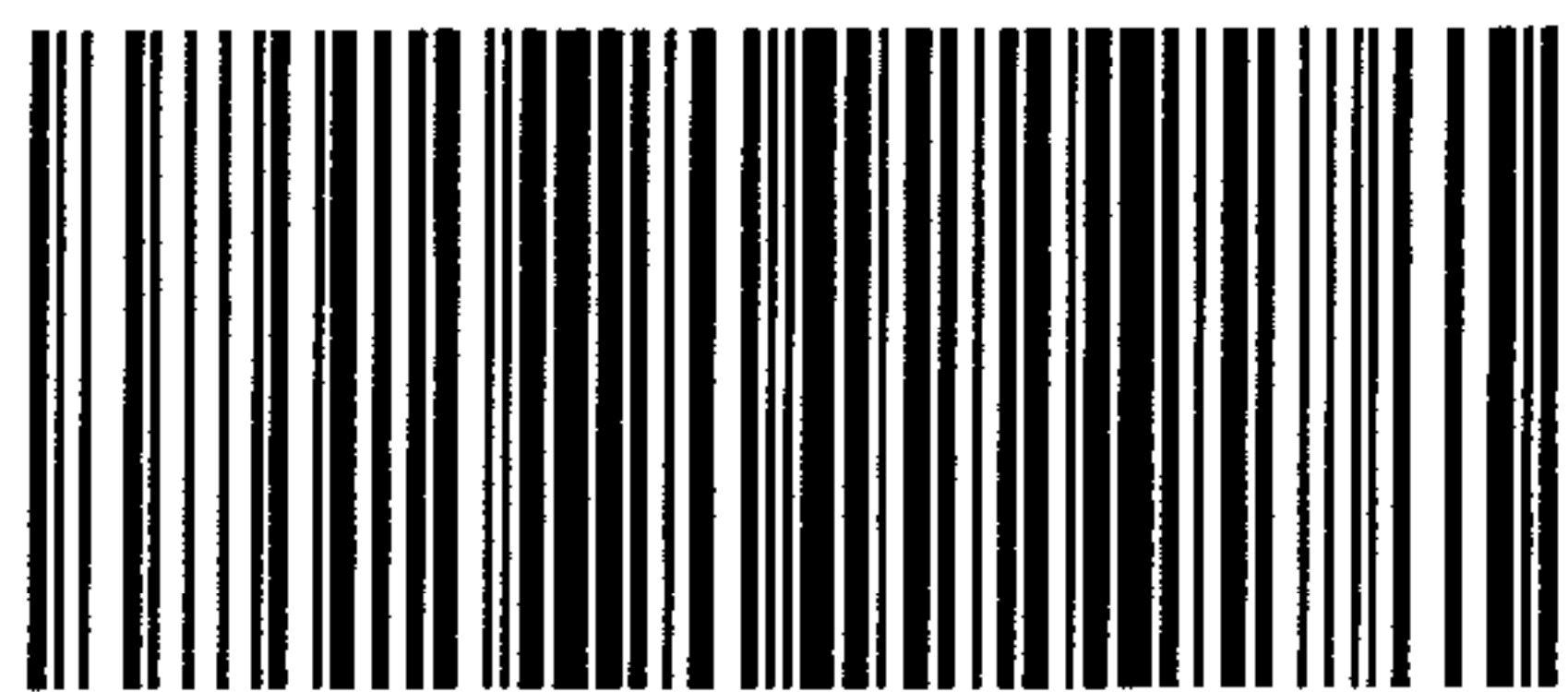
\*

开本 880×1230 1/16 印张 0.75 字数 13 千字  
2012年3月第一版 2012年3月第一次印刷

\*

书号: 155066·1-44161

如有印装差错 由本社发行中心调换  
版权专有 侵权必究  
举报电话:(010)68510107



GB/T 27590-2011